



A13



A60



B13



B60



PH-A



PH-B

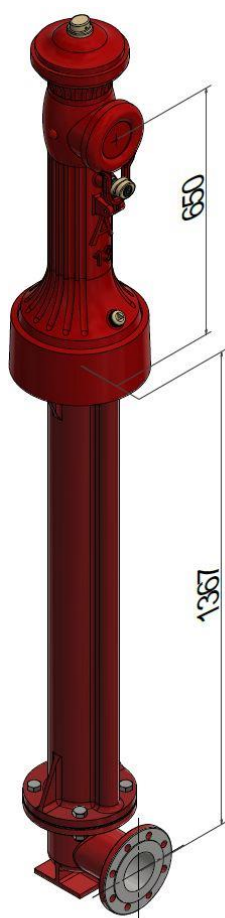
# Type A13 og B13



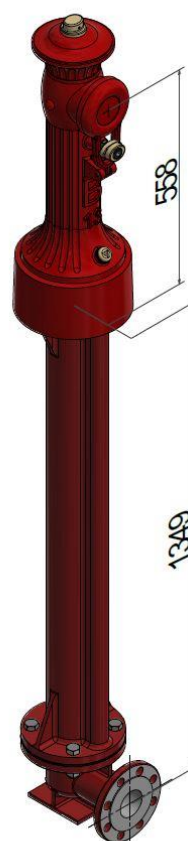
## Standard brandhaner

Phønix standard brandhaner fremstilles i.h.t. kravene i DS761 og DS762 og med Storzkobling og lænsør. Overdel, mellemrør og fodbøjning af støbejern, ventilkegle, -styr og -spindel af rødgods, og ventilkpakning af gummi.

Phønix standard brandhaner leveres grundmalet, men kan på bestilling leveres færdigmalet i rød.



**A13**



**B13**

Dimensionskema:

VVS-NR.		B50761K.1200	B52764.2025
Type		A13	B13
Ventillysning	mm	80	67
Storkobling udlød	mm	90	85
Til rør med flange TN10		100	80
Vægt med kappe	kg.	ca. 158	ca. 133

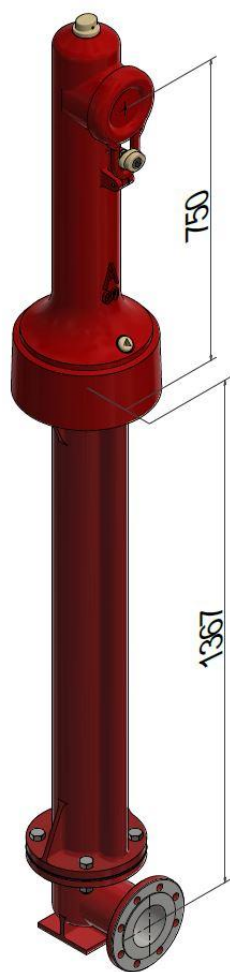
# Type A60 og B60



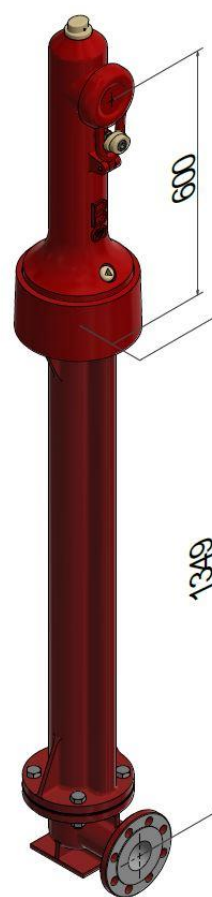
## Standard brandhaner

Phønix standard brandhaner fremstilles i.h.t. kravene i DS761 og DS762 og med Storkobling og lænsør. Overdel, mellemrør og fodbøjning af støbejern, ventilkegle, -styr og -spindel af rødgods, og ventiltækning af gummi.

Phønix standard brandhaner leveres grundmalet, men kan på bestilling leveres færdigmalet i rød.



A60



B60

Dimensionsskema:

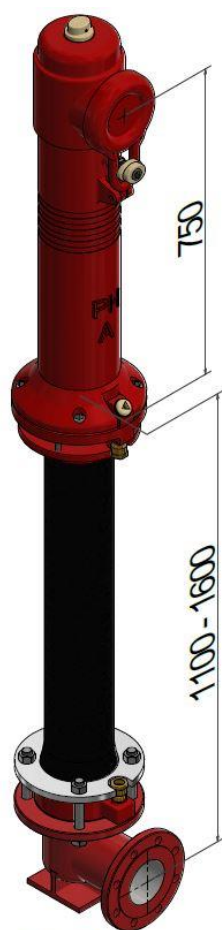
VVS-NR.	B50761.1200	B50762.1200
Type	A60	B60
Ventillysning	mm 80	67
Storkobling udlød	mm 90	65
Til rør med flange TN10	100	80
Vægt med kappe	kg. ca. 185	ca. 130

# Type PH-A og PH-B

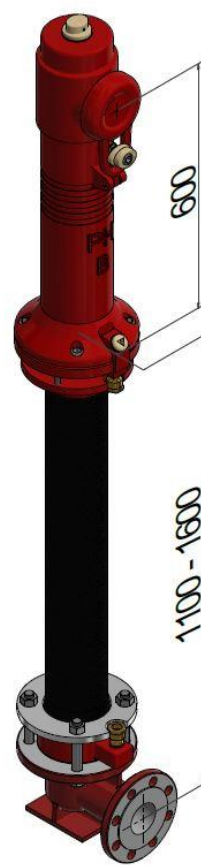
## Teleskop brandhaner

**Phønix teleskop brandhaner fremstilles med ventil i.h.t. dansk standard, med Storkobling og lænserrør. Overdel og fodbøjning af støbejern, mellemrør af PEH-rør, ventilkegle, -styr og -spindel af rødgods, og ventiltækning af gummi. Phønix teleskop brandhaner er godkendt af Statens Brandinspektion.**

**Phønix teleskop brandhaner leveres grundmalet, med kan på bestilling leveres færdigmalet.**



PH-A



PH-B

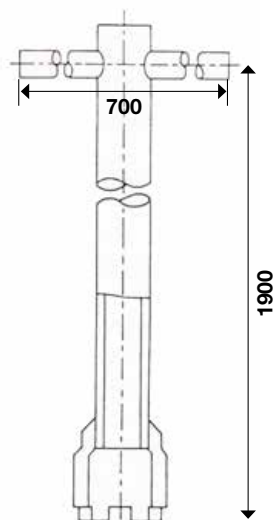
Dimensionsskema:

VVS-NR.	B50765.1200	B50766.1200
Type	PH-A	PH-B
Ventillysning	mm 80	mm 67
Storkobling udlød	mm 90	mm 65
Til rør med flange TN10	100	80
Vægt med kappe	kg. ca. 112	kg. ca. 78



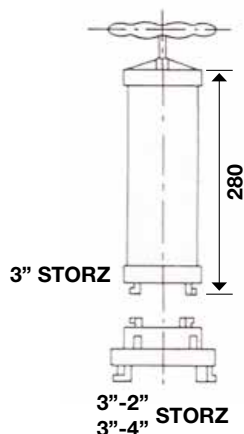
# Tilbehør og værktøj

Ved eftersyn eller udskiftning af ventildele o. lign. bør anvendes vore specielle værktøjer og nøgler, som letter udskiftning og vedligeholdelse og sikrer rigtig montering af ventildelene. Løvrigt står vore teknikere og værksteder altid til Deres rådighed, såfremt De mangler oplysninger om detaljer i konstruktionerne, reservedelsudskiftninger o. lign.



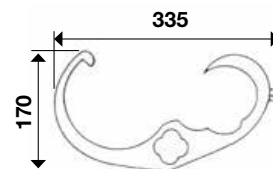
## TOPNØGLE

for udskiftning af ventiler i standard- og teleskophanerne.



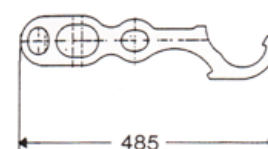
## LUFTPUMPE

Luftpumpen benyttes direkte på haner med 3" B-Storzkobling. Til haner med andre konlingstyper kan der leveres overgangsstykker.



## BRANDHANENØGLER

Universalbrandhanenøglen kan benyttes til betjening af standard og teleskop hanerne.



## SPECIEL UNIVERSALNØGLE

Kan benyttes til betjening af standard og teleskop hanerne.

Universalnøgle til standard- og teleskophaner.....	52 760.6801
Spec. universalnøgle til standard- og teleskophaner.....	52 760.6802
Top til standard- og teleskop A-haner.....	52 760.6814
Top til standard- og teleskop B-C-haner.....	52 760.6815
Luftpumpe m/B-storz.....	52 760.6820
Overgangsstykker B-A.....	52 760.6841
Overgangsstykker B-C.....	52 760.6843

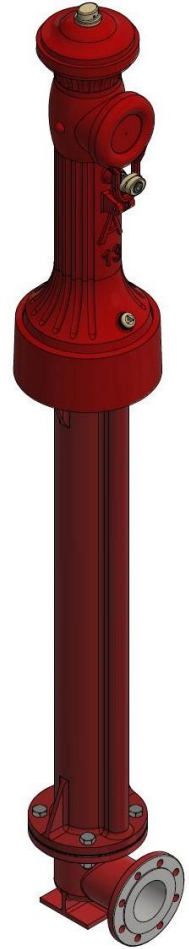
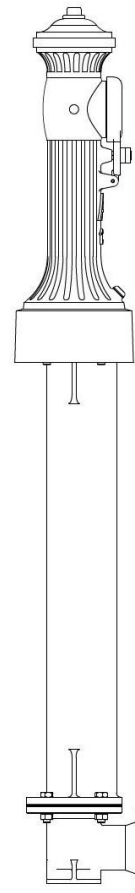
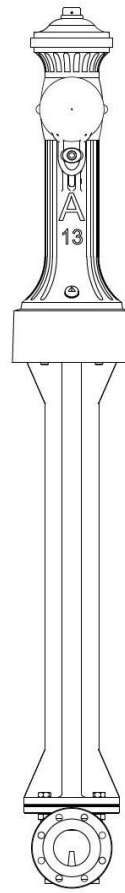
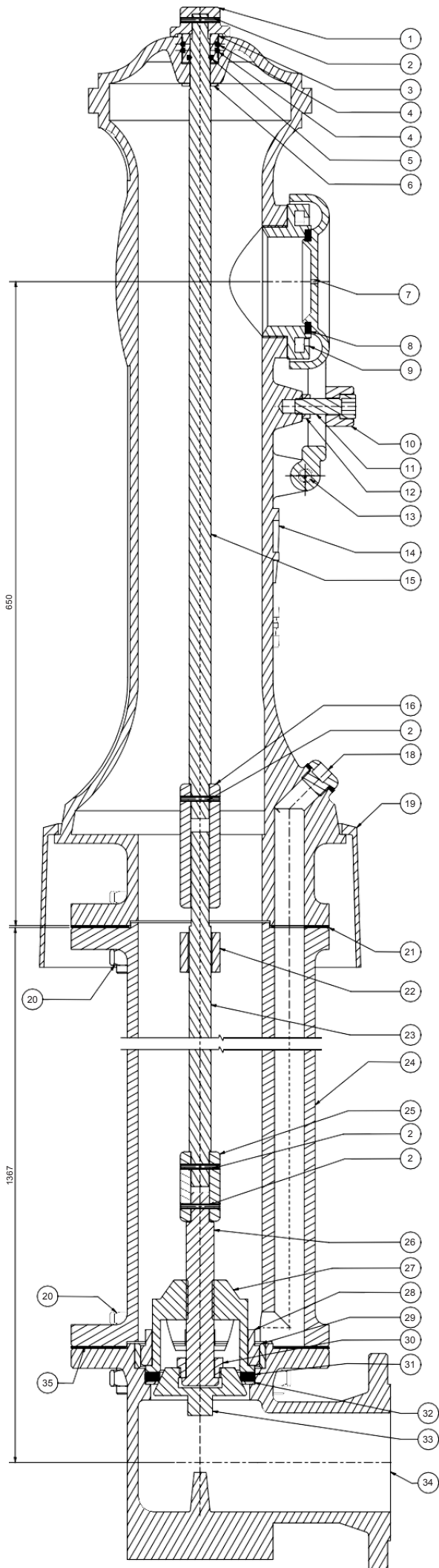
# Type A13 - Stykliste



## Standard brandhaner



POS.	STK.	BESKRIVELSE	MATERIALE	VARENR.
1		1 Topoval	Støbejern	52760.2001
2		4 Spændstift	Rustfri stål	02R03.1440
3		1 O-ringsbøsning	Messing	52760.2002
4		2 O-ring stor	Gummi	03B00.0304
5		1 O-ring lille	Gummi	03B00.0311
6		1 Skive A2	St.	02D04.4020
7		1 Udløbsdæksel	Støbejern	5276A.2010
8		1 Dækselpakning	Gummi	03K01.1002
9		1 Storzkobling	RG.3	5276A.2011
10		1 Dækseloval	Støbejern	52760.2003
11		1 Insex A2 f/Dækseloval	Rustfri stål	02R04.1645
12		1 Kontramøtrik	Rustfri stål	02R04.0016
13		1 Hængseltap	Messing	52760.2004
14		1 Standerrør	Støbejern	B5276K.2025
15		1 Øvre glatspindel	St.	52761.2012
16		1 Øver spindelkobling	Støbejern	52760.2005
18		1 Lænseprop med pakning	Messing, gummi	52760.2006
19		1 Kappe	Støbejern	52761.2013
20		8 Mask.bolt f/sta.rør/fodb	FZV	02B04.2070
21		1 5-hulspakning	Gummi	52761.2023
22		1 Spindelstyr	Støbejern	52761.2015
23		1 Nedre glatspindel	St.	52761.2014
24		1 Mellemrør	Støbejern	52761.2026
25		1 Nedre spindelkobling	Støbejern	52760.2007
26		1 Gevindspindel	Messing	52760.2008
27		1 Ventilstyr	RG.3	5276A.2017
28		1 Ventilnippel	RG.3	5276A.2016
29		1 Ventilbøsning	RG.3	5276A.2018
30		1 6-knt nippel	RG.3	52760.2009
31		1 Ventiltakning	Gummi	5276A.2022
32		1 Ventiltbundring	RG.3	5276A.2020
33		1 Ventilkegle	RG.3	5276A.2019
34		1 Fodbøjning med flange	Støbejern	5276A22021
35		1 4-hulspakning	Gummi	52761.2024



# Type B13 - Stykliste

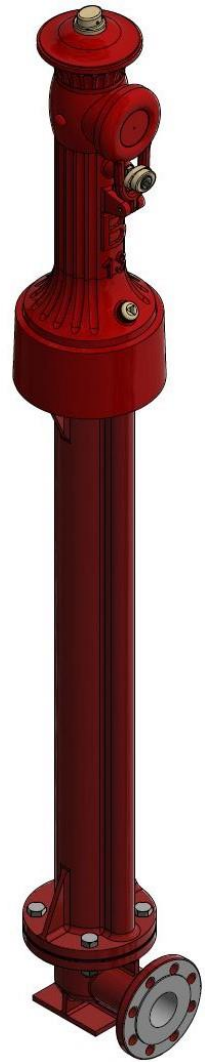
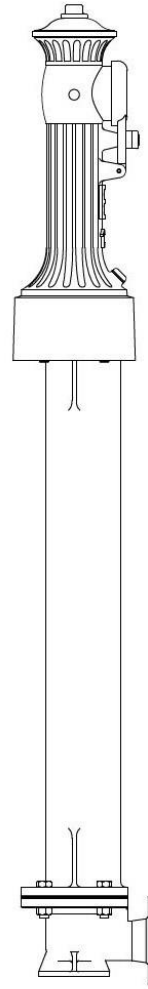
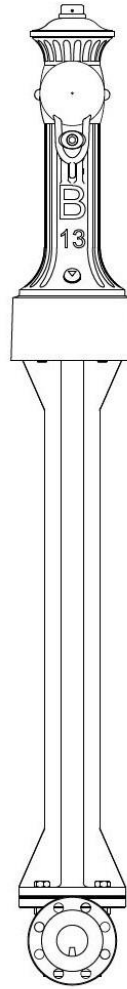
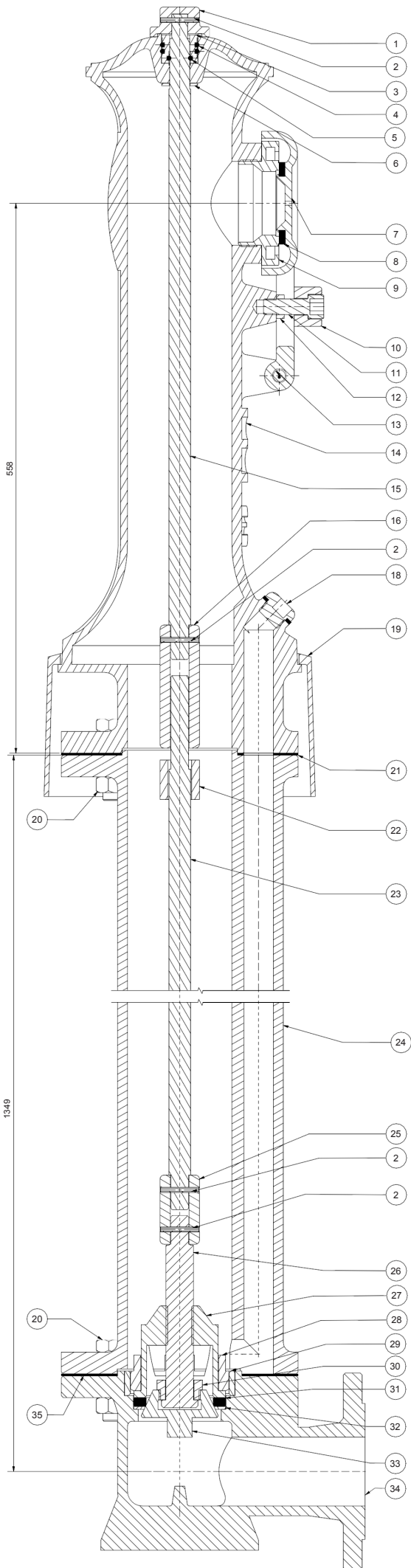


## Standard brandhaner



POS.	STK.	BESKRIVELSE	MATERIALE	VARENR.
1	1	Topoval	Støbejern	52760.2001
2	4	Spændstift	Rustfri stål	02R03.1440
3	1	O-ringsbøsning	Messing	52760.2002
4	2	O-ring stor	Gummi	03B00.0304
5	1	O-ring lille	Gummi	03B00.0311
6	1	Skive A2	St.	02D04.4020
7	1	Udløbsdæksel	Støbejern	5276B.2010
8	1	Dækselpakning	Gummi	03K01.1003
9	1	Storzkobling	RG.3	5276B.2011
10	1	Dækseloval	Støbejern	52760.2003
11	1	Insex A2 f/Dækseloval	Rustfri stål	02R04.1645
12	1	Kontramøtrik	Rustfri stål	02R04.0016
13	1	Hængseltap	Messing	52760.2004
14	1	Standerrør	Støbejern	B5276B.2025
15	1	Øvre glatspindel	St.	52762.2012
16	1	Øvre spindelkobling	Støbejern	52760.2005
18	1	Lænseprop med pakning	Messing, gummi	52760.2006
19	1	Kappe	Støbejern	52762.2013
20	8	Mask.bolt f/sta.rør/fodb	FZV	02B04.2070
21	1	5-hulspakning	Gummi	52762.2023
22	1	Spindelstyr	Støbejern	52762.2015
23	1	Nedre glatspindel	St.	52762.2014
24	1	Mellemrør	Støbejern	52762.2026
25	1	Nedre spindelkobling	Støbejern	52760.2007
26	1	Gevindspindel	Messing	52760.2008
27	1	Ventilstyr	RG.3	5276B.2017
28	1	Ventilnippel	RG.3	5276B.2016
29	1	Ventilbøsning	RG.3	5276B.2018
30	1	6-knt nippel	RG.3	52760.2009
31	1	Ventilpakning	Gummi	5276B.2022
32	1	Ventilbundring	RG.3	5276B.2020
33	1	Ventilkegle	RG.3	5276B.2019
34	1	Fodbøjning med flange	Støbejern	5276B22021
35	1	4-hulspakning	Gummi	52762.2024





# Type A60 - Stykliste

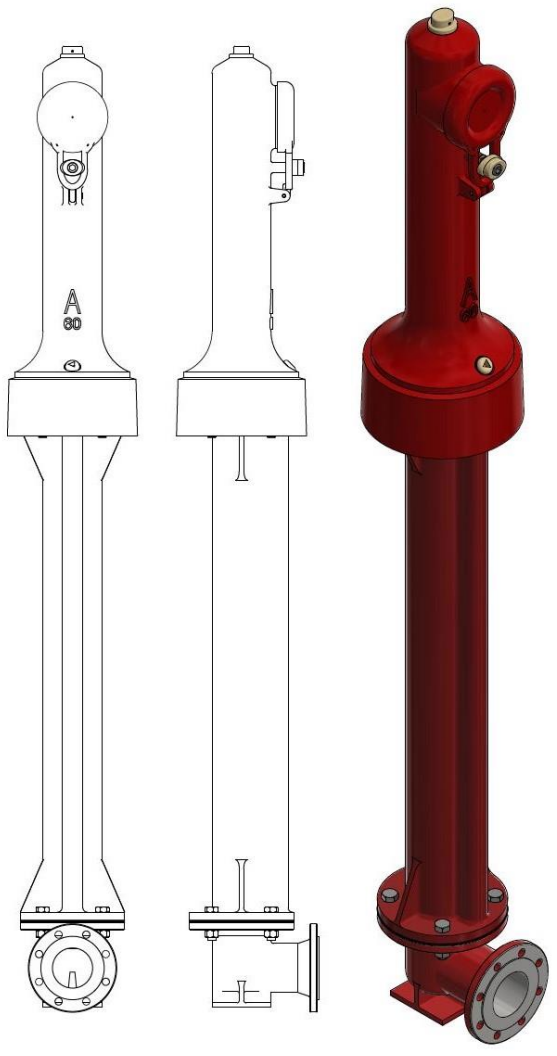
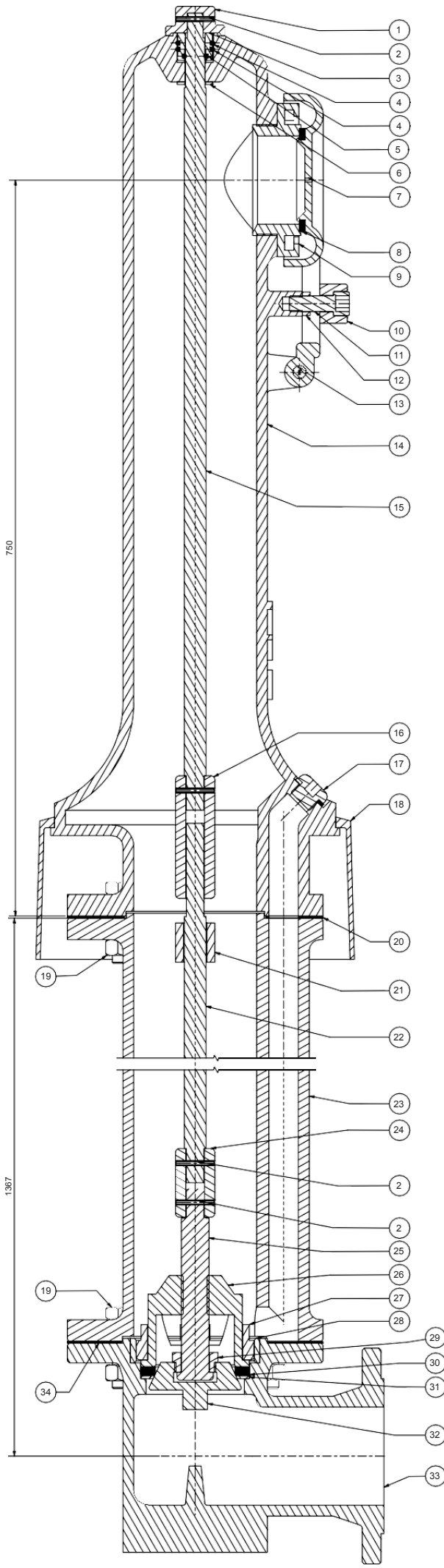


## Standard brandhaner



POS.	STK.	BESKRIVELSE	MATERIALE	VARENR.
1		1 Topoval	Støbejern	52760.2001
2		4 Spændstift f/Glatsspindel	Rustfri stål	02R03.1440
3		1 O-ringsbøsning	Messing	52760.2002
4		2 O-ring stor	Gummi	03B00.0304
5		1 O-ring lille	Gummi	03B00.0311
6		1 Skive A2	St.	02D04.4020
7		1 Udløbsdæksel	Støbejern	5276A.2010
8		1 Dækselpakning	Gummi	03K01.1002
9		1 Storzkobling	RG.3	5276A.2011
10		1 Dækseloval	Støbejern	52760.2003
11		1 Insex A2 f/Dækseloval	Rustfri stål	02R04.1645
12		1 Kontramøtrik	Rustfri stål	02R04.0016
13		1 Hængseltap	Messing	52760.2004
14		1 Standerrør	Støbejern	52761.2025
15		1 Øvre glatsspindel	St.	52761.2012
16		1 Øver spindelkobling	Støbejern	52760.2005
17		1 Lænseprop med pakning	Messing, gummi	52760.2006
18		1 Kappe	Støbejern	52761.2013
19		8 Mask.bolt f/sta.rør/fodb	FZV	02B04.2070
20		1 5-hulspakning	Gummi	52761.2023
21		1 Spindelstyr	Støbejern	52761.2015
22		1 Nedre glatsspindel	St.	52761.2014
23		1 Mellemrør	Støbejern	52761.2026
24		1 Nedre spindelkobling	Støbejern	52760.2007
25		1 Gevindsspindel	Messing	52760.2008
26		1 Ventilstyr	RG.3	5276A.2017
27		1 Ventilnippel	RG.3	5276A.2016
28		1 Ventilbøsning	RG.3	5276A.2018
29		1 6-knt nippel	RG.3	52760.2009
30		1 Ventilpakning	Gummi	5276A.2022
31		1 Ventilbundring	RG.3	5276A.2020
32		1 Ventilkegle	RG.3	5276A.2019
33		1 Fodbøjning med flange	Støbejern	5276A22021
34		1 5-hulspakning	Gummi	52761.2024





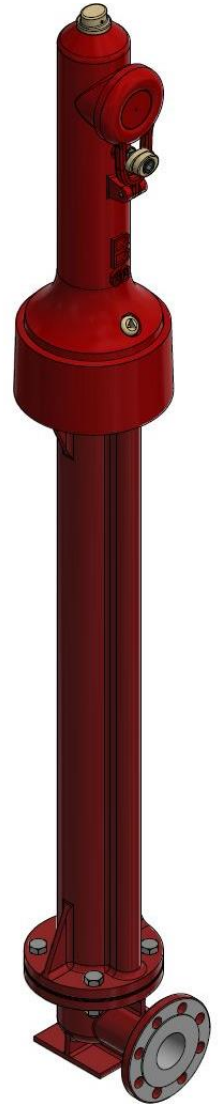
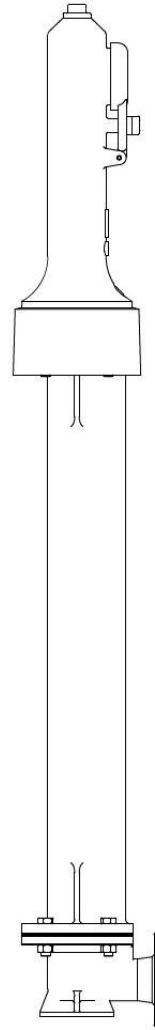
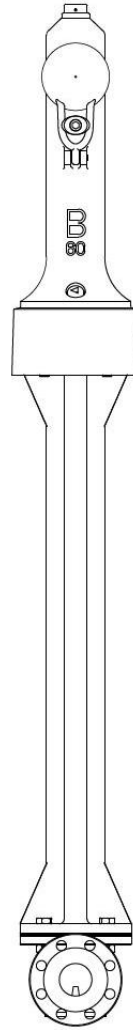
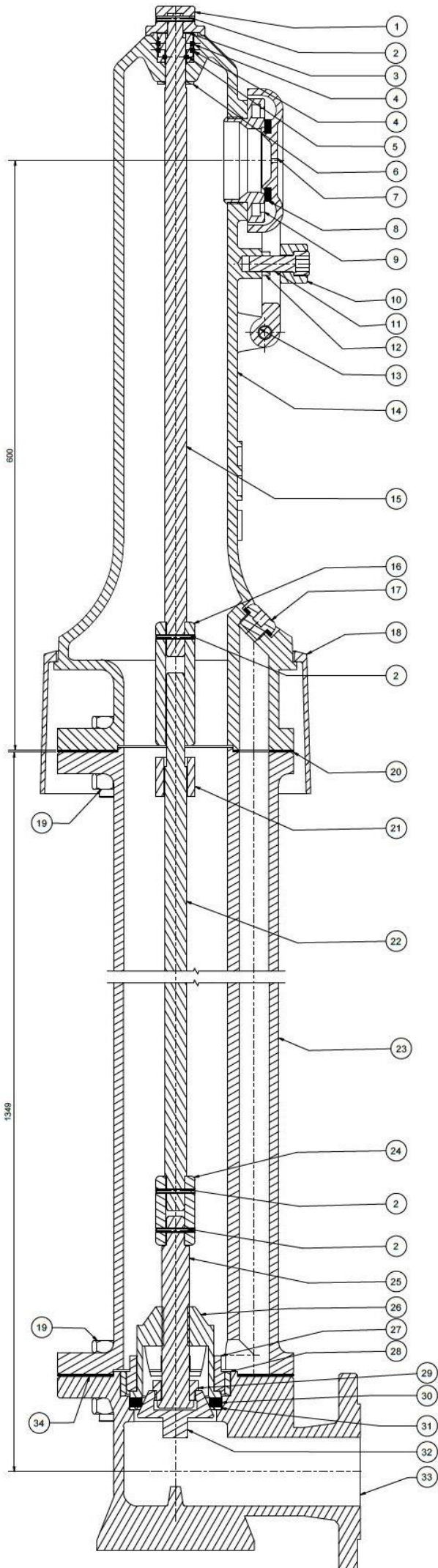
# Type B60 - Stykliste



## Standard brandhaner



POS.	STK.	BESKRIVELSE	MATERIALE	VAREN.R.
1	1	Topoval	Støbejern	52760.2001
2	4	Spændstift	Rustfri stål	02R03.1440
3	1	O-ringsbøsning	Messing	52760.2002
4	2	O-ring stor	Gummi	03B00.0304
5	1	O-ring lille	Gummi	03B00.0311
6	1	Skive A2	St.	02D04.4020
7	1	Udløbsdæksel	Støbejern	5276B.2010
8	1	Dækselpakning	Gummi	03K01.1003
9	1	Storzkobling	RG.3	5276B.2011
10	1	Dækseloval	Støbejern	52760.2003
11	1	Insex A2 f/Dækseloval	Rustfri stål	02R04.1645
12	1	Kontramøtrik	Rustfri stål	02R04.0016
13	1	Hængseltap	Messing	52760.2004
14	1	Standerrør	Støbejern	B5276B.2025
15	1	Øvre glatspindel	St.	52762.2012
16	1	Øvre spindelkobling	Støbejern	52760.2005
18	1	Lænseprop med pakning	Messing, gummi	52760.2006
19	1	Kappe	Støbejern	52762.2013
20	8	Mask.bolt f/sta.rør/fodb	FZV	02B04.2070
21	1	5-hulspakning	Gummi	52762.2023
22	1	Spindelstyr	Støbejern	52762.2015
23	1	Nedre glatspindel	St.	52762.2014
24	1	Mellemrør	Støbejern	52762.2026
25	1	Nedre spindelkobling	Støbejern	52760.2007
26	1	Gevindspindel	Messing	52760.2008
27	1	Ventilstyr	RG.3	5276B.2017
28	1	Ventilnippel	RG.3	5276B.2016
29	1	Ventilbøsning	RG.3	5276B.2018
30	1	6-knt nippel	RG.3	52760.2009
31	1	Ventilpakning	Gummi	5276B.2022
32	1	Ventilbundring	RG.3	5276B.2020
33	1	Ventilkegle	RG.3	5276B.2019
34	1	Fodbøjning med flange	Støbejern	5276B22021
35	1	4-hulspakning	Gummi	52762.2024



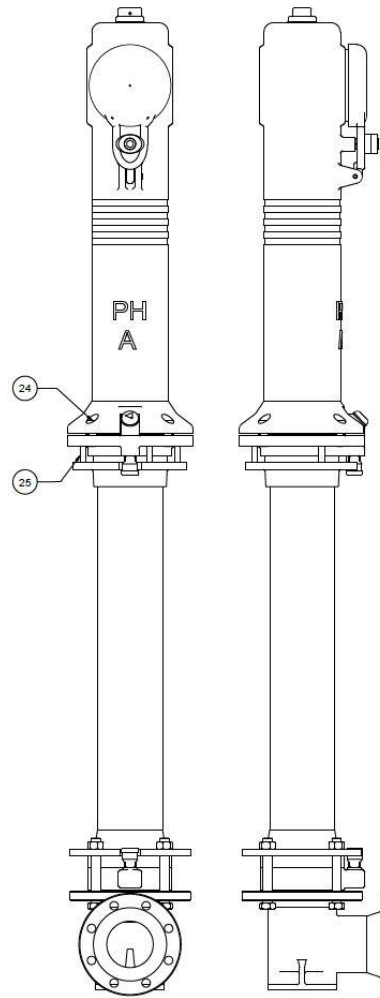
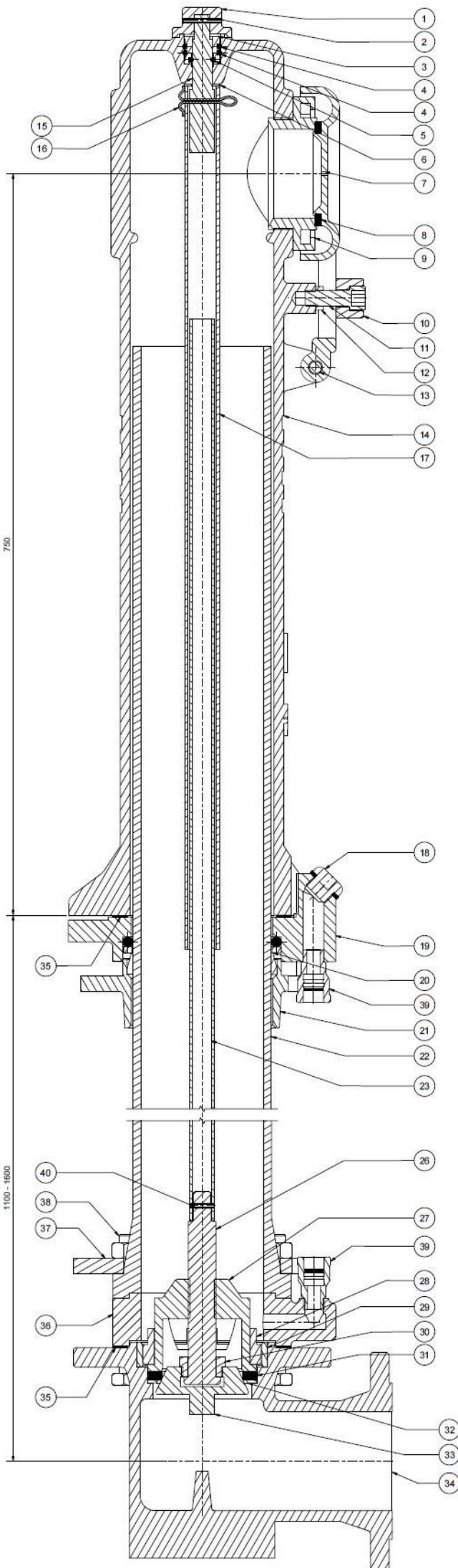


# Type PH-A - Stykliste

## Teleskop brandhaner



POS.	STK.	BESKRIVELSE	MATERIALE	VAREN.R.
1	1	Topoval	Støbejern	52760.2001
2	1	Spændstift f/Glatspindel	Rustfri stål	02R03.1440
3	1	O-ringsbøsning	Messing	52760.2002
4	2	O-ring stor	Gummi	03B00.0304
5	1	O-ring lille	Gummi	03B00.0311
6	1	Skive A2	St.	02D04.4020
7	1	Udløbsdæksel	Støbejern	5276A.2010
8	1	Dækselpakning	Gummi	03K01.1002
9	1	Storzkobling	RG.3	5276A.2011
10	1	Dækseloval	Støbejern	52760.2003
11	1	Insex A2 f/Dækseloval	Rustfri stål	02R04.1645
12	1	Kontramøtrik	Rustfri stål	02R04.0016
13	1	Hængseltap	Messing	52760.2004
14	1	Standerrør	Støbejern	52765.2035
15	1	Topspindel	Rustfri stål	52760.2027
16	1	Split Ø50 x 50	St.	02S04.2650
17	1	Øvre teleskopspindel	St.	52765.2028
18	1	Lænseprop med pakning	Messing, gummi	52760.2006
19	1	Klemringshus	Støbejern	52765.2029
20	1	Klemringssæt	Aluminium	51765.0801
21	1	Trykflange	Støbejern	52765.2030
22	1	Teleskoprør	PEH-rør	52765.2032
23	1	Nedre teleskopspindel	St.	52760.2031
24	4	Insex A2 f/standerrør	Rustfri stål	02R04.1640
25	4	Insex A2 f/trykflange	Rustfri stål	02R04.1250
26	1	Gevindspindel	Messing	52760.2008
27	1	Ventilstyr	RG.3	5276A.2017
28	1	Ventilnippel	RG.3	5276A.2016
29	1	Ventilbøsning	RG.3	5276A.2018
30	1	6-knt nippel	RG.3	52760.2009
31	1	Ventilpakning	Gummi	5276A.2022
32	1	Ventilbundring	RG.3	5276A.2020
33	1	Ventilkegle	RG.3	5276A.2019
34	1	Fodbøjning med flange	Støbejern	5276A22021
35	2	Flangepakning	Gummi	03K01.1005
36	1	Mellemring	Støbejern	52765.2033
37	1	Løsflange	Aluminium	52765.2034
38	4	Mask.bolt f/forbøjning	FZV	02B04.2014
39	2	Isiflo - DIN 8076-1/2"CR	Messing	09B08.2000
40	1	Spændstift f/Glatspindel	Rustfri stål	02R03.1440





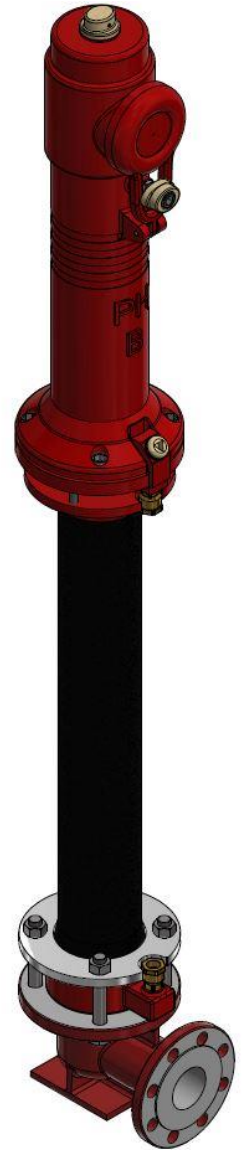
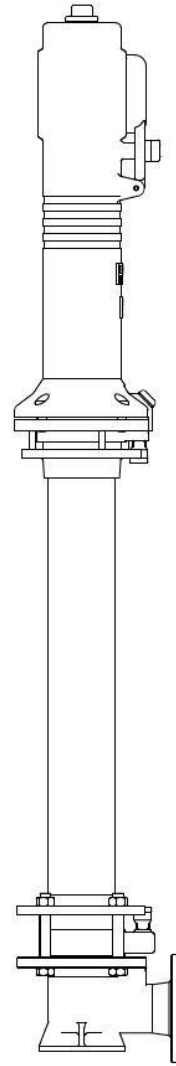
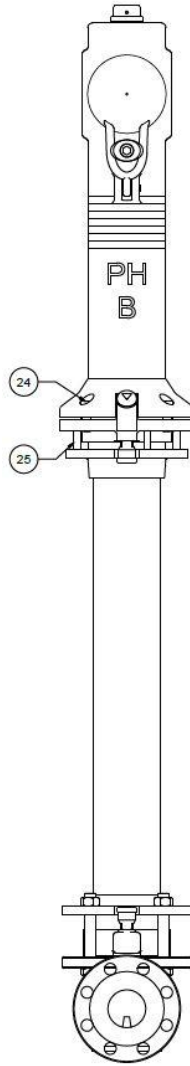
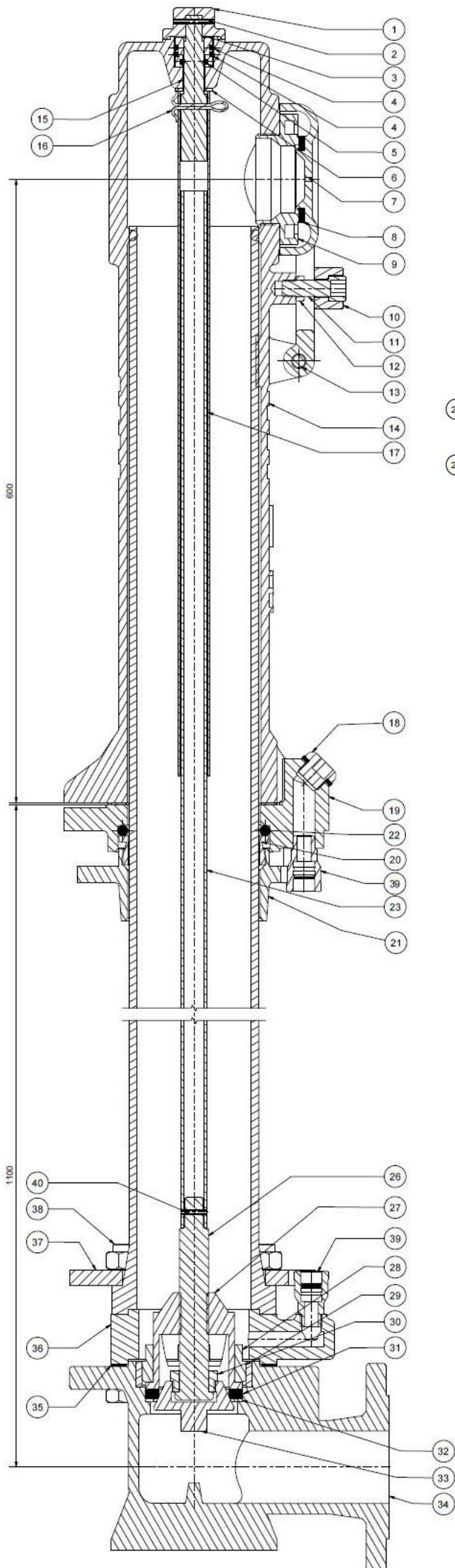
# Type PH-B - Stykliste

## Teleskop brandhaner



POS.	STK.	BESKRIVELSE	MATERIALE	VARENR.
1	1	Topoval	Støbejern	52760.2001
2	1	Spændstift	Rustfri stål	02R03.1440
3	1	O-ringsbøsning	Messing	52760.2002
4	2	O-ring stor	Gummi	03B00.0304
5	1	O-ring lille	Gummi	03B00.0311
6	1	Skive A2	St.	02D04.4020
7	1	Udløbsdæksel	Støbejern	5276B.2010
8	1	Dækselpakning	Gummi	03K01.1003
9	1	Storzkobling	RG.3	5276B.2011
10	1	Dækseloval	Støbejern	52760.2003
11	1	Insex A2 f/Dækseloval	Rustfri stål	02R04.1645
12	1	Kontramøtrik	Rustfri stål	02R04.0016
13	1	Hængseltap	Messing	52760.2004
14	1	Standerrør	Støbejern	52766.2035
15	1	Topspindel	Rustfri stål	52760.2027
16	1	Split Ø50 x 50	St.	02S04.2650
17	1	Øvre teleskopspindel	St.	52766.2028
18	1	Lænseprop med pakning	Messing, gummi	52760.2006
19	1	Klemringshus	Støbejern	52766.2029
20	1	Klemringssæt	Aluminium	51765.0801
21	1	Trykflange	Støbejern	52766.2030
22	1	Teleskoprør	PEH-rør	52766.2032
23	1	Nedre teleskopspindel	St.	52760.2031
24	4	Insex A2 f/standerrør	Rustfri stål	02R04.1640
25	4	Insex A2 f/trykflange	Rustfri stål	02R04.1250
26	1	Gevindspindel	Messing	52760.2008
27	1	Ventilstyr	RG.3	5276B.2017
28	1	Ventilnippel	RG.3	5276B.2016
29	1	Ventilbøsning	RG.3	5276B.2018
30	1	6-knt nippel	RG.3	52760.2009
31	1	Ventilpakning	Gummi	5276B.2022
32	1	Ventilbundring	RG.3	5276B.2020
33	1	Ventilkegle	RG.3	5276B.2019
34	1	Fodbøjning med flange	Støbejern	5276B22021
35	2	Flangepakning	Gummi	03K01.1006
36	1	Mellemring	Støbejern	52766.2033
37	1	Løsflange	Aluminium	52766.2034
38	4	Mask.bolt f/forbøjning	FZV	02B04.2014
39	2	Isiflo - DIN 8076-1/2"CR	Messing	09B08.2000
40	1	Spændstift f/Glatspindel	Rustfri stål	02R03.1440









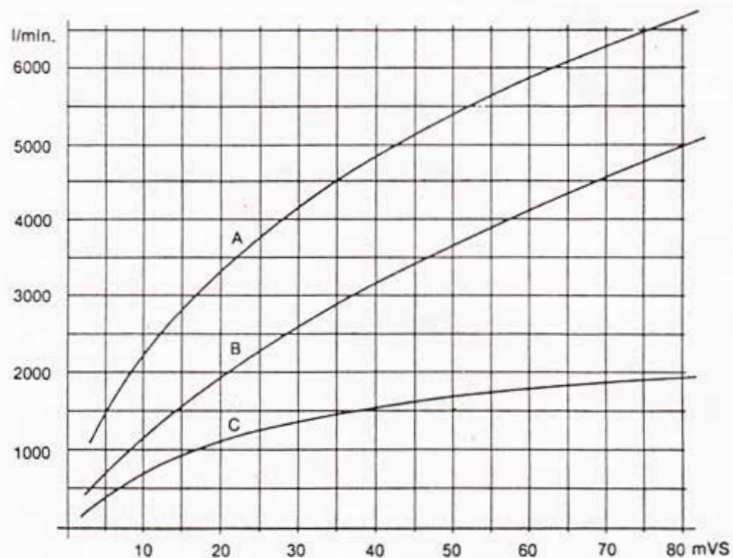
9000  
3800







### TRYKTABSKURVE



På ovenstående karakteristisk er angivet hvilken vandmængde, der ved et bestemt tryktab i brandhanen, kan passere denne. Ved et tryktab på 10 m er ydelsen A - hanen ca. 2150 l/min., for B - hanen ca. 1200 l/min. (Ovenstående ydelser er at betragte som middeltal).



